

R140D



Energy
Management

Valvola di sicurezza qualificata INAIL

Scheda tecnica
04271T 01/2022

CE 0100
INAIL



Le valvole di sicurezza R140D si utilizzano negli impianti termici ad acqua calda, con vaso di espansione chiuso, per garantire che la pressione del fluido all'interno del generatore di calore non superi i limiti di progetto.

Le valvole sono conformi alla Direttiva "PED" 2014/68/UE, tarate e qualificate INAIL secondo la Raccolta R (Specificazioni tecniche applicative del titolo II del DM 1.12.75).



DICHIARAZIONE DI CONFORMITÀ
Inquadra con lo smartphone o il tablet il QR-Code per visualizzare la dichiarazione di conformità.

➤ Versioni e codici

CODICE	ATTACCHI	PRESSIONE DI TARATURA [bar]	CODICE	ATTACCHI	PRESSIONE DI TARATURA [bar]	CODICE	ATTACCHI	PRESSIONE DI TARATURA [bar]	CODICE	ATTACCHI	PRESSIONE DI TARATURA [bar]
R140DY104		2,25	R140DY124		2,25	R140DY144		2,25	R140DY164		2,25
R140DY105		2,5	R140DY125		2,5	R140DY145		2,5	R140DY165		2,5
R140DY106		2,7	R140DY126		2,7	R140DY146		2,7	R140DY166		2,7
R140DY107		3	R140DY127		3	R140DY147		3	R140DY167		3
R140DY109		3,5	R140DY129		3,5	R140DY149		3,5	R140DY169		3,5
R140DY110	G 1/2"F	4	R140DY130	G 3/4"F	4	R140DY150	G 1"F	4	R140DY170	G 1-1/4"F	4
R140DY111	x G 3/4"F	4,5	R140DY131	x G 1"F	4,5	R140DY151	x G 1-1/4"F	4,5	R140DY171	x G 1-1/2"F	4,5
R140DY112		5	R140DY132		5	R140DY152		5	R140DY172		5
R140DY113		5,4	R140DY133		5,4	R140DY153		5,4	R140DY173		5,4
R140DY115		6	R140DY135		6	R140DY155		6	R140DY175		6
R140DY117		7	R140DY137		7	R140DY157		7	R140DY177		7
R140DY119		8	R140DY139		8	R140DY159		8	R140DY179		8

⚠ AVVERTENZA: INSTALLAZIONE DEL PRODOTTO IN APPARECCHIATURE ELETTRICHE OD ELETTRONICHE (AEE)

Il prodotto è installabile solo qualora l'AEE - Apparecchiatura Elettrica e/o Elettronica - risulti esclusa o non rientrante nell'ambito di applicazione della Direttiva 2011/65/UE secondo quanto previsto alla lett. e) del par. 4 dell'art. 2 della Direttiva medesima, in quanto prodotto destinato ad impianti fissi di grandi dimensioni.



Giacomini S.p.A.
Via per Alzo 39, 28017 San Maurizio d'Opaglio (NO) Italia
consulenza.prodotti@giacomini.com
+39 0322 923372 - giacomini.com

Dati tecnici

Prestazioni

- Fluidi di impiego: acqua calda, aria
- Pressione nominale: 10 bar
- Campo di temperatura: 5+110 °C
- Sovrapressione apertura: 10 %
- Scarto di chiusura: 20 %
- Cat. PED: IV

Materiali

- Corpo: ottone CW617N - UNI EN 12165
- Manopola: ABS
- Molla: acciaio

CODICE	ATTACCHI	Ø ORIFIZIO [mm]	SEZIONE NETTA [mm ²]	PRESSIONE DI TARATURA [bar]	RISCALDAMENTO - ACQUA CALDA SANITARIA		
					COEFFICIENTE DI EFFLUSSO K _d	CAPACITÀ DI SCARICO SECONDO RACCOLTA R [kg/h]	POTENZIALITÀ MASSIMA GENERATORE [kW]
R140DY104	G 1/2"F x G 3/4"F	15	176,71	2,25	0,736	210,91	122,3
R140DY105				2,5		229,52	133,1
R140DY106				2,7		243,86	141,4
R140DY107				3		263,04	152,6
R140DY109				3,5		296,34	171,9
R140DY110				4		329,73	191,2
R140DY111				4,5		360,16	208,9
R140DY112				5		396,79	230,1
R140DY113				5,4		425,65	246,9
R140DY115				6		450,2	261,1
R140DY117				7		520,23	301,7
R140DY119				8		585,26	339,5
R140DY124	G 3/4"F x G 1"F	20	314,16	2,25	0,771	392,78	227,8
R140DY125				2,5		427,44	247,9
R140DY126				2,7		454,16	263,4
R140DY127				3		489,88	284,1
R140DY129				3,5		551,89	320,1
R140DY130				4		614,07	356,2
R140DY131				4,5		670,76	389
R140DY132				5		738,97	428,6
R140DY133				5,4		792,71	459,8
R140DY135				6		838,44	486,3
R140DY137				7		968,87	561,9
R140DY139				8		1089,98	632,2

CODICE	ATTACCHI	Ø ORIFIZIO [mm]	SEZIONE NETTA [mm ²]	PRESSIONE DI TARATURA [bar]	RISCALDAMENTO - ACQUA SANITARIA		
					COEFFICIENTE DI EFFLUSSO K _d	CAPACITÀ DI SCARICO SECONDO RACCOLTA R [kg/h]	POTENZIALITÀ MASSIMA GENERATORE [kW]
R140DY144	G 1" F x G 1-1/4" F	25	490,87	2,25	0,736	585,86	339,8
R140DY145				2,5		637,55	369,8
R140DY146				2,7		677,4	392,9
R140DY147				3		730,68	423,8
R140DY149				3,5		823,17	477,4
R140DY150				4		915,92	531,2
R140DY151				4,5		1000,47	580,3
R140DY152				5		1102,21	639,3
R140DY153				5,4		1182,37	685,8
R140DY155				6		1250,59	725,3
R140DY157				7		1445,12	838,2
R140DY159				8		1625,76	942,9
R140DY164	G 1-1/4" F x G 1-1/2" F	32	804,24	2,25	0,723	1073,33	622,5
R140DY165				2,5		1168,04	677,5
R140DY166				2,7		1241,04	719,8
R140DY167				3		1338,65	776,4
R140DY169				3,5		1508,1	874,7
R140DY170				4		1678,03	973,3
R140DY171				4,5		1832,92	1063,1
R140DY172				5		2019,32	1171,2
R140DY173				5,4		2166,18	1256,4
R140DY175				6		2291,16	1328,9
R140DY177				7		2647,56	1535,6
R140DY179				8		2978,5	1727,5

► Funzionamento

Quando la spinta del fluido in pressione vince la reazione della molla antagonista applicata sull'otturatore, la valvola scarica una determinata quantità di fluido, impedendo che sia superata la pressione stabilita, e si richiude entro lo scarto di chiusura ammesso.

► Installazione

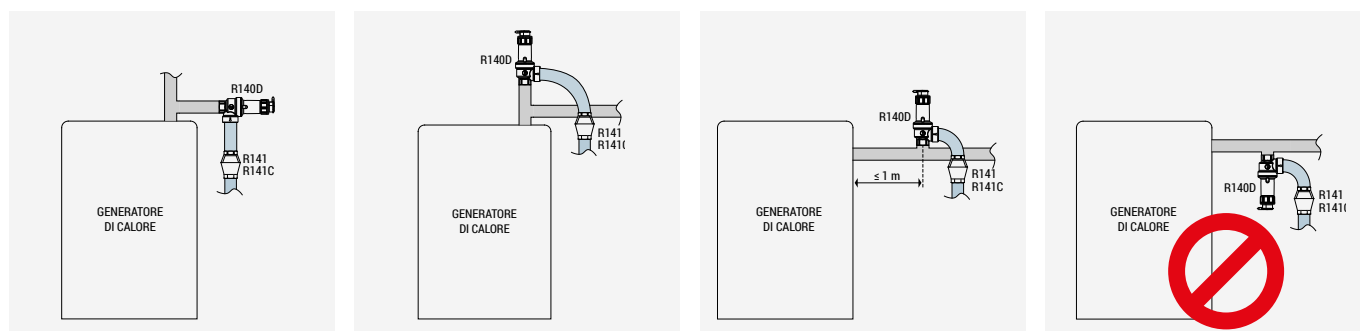
Prima dell'installazione delle valvole di sicurezza R140D, è necessario che il personale abilitato ne effettui il corretto dimensionamento nel rispetto delle normative vigenti (Raccolta R, Cap. R.2.A., 2.3.1).

Le valvole di sicurezza devono essere installate nella parte più alta del generatore di calore oppure sulla tubazione di mandata, ad una distanza non superiore ad 1 m, ben visibili e facilmente controllabili.

La tubazione di collegamento della valvola di sicurezza al generatore deve essere priva di intercettazioni e di diametro non inferiore a quello della valvola stessa.

Lo scarico della valvola di sicurezza deve essere ben visibile e convogliato in una tubazione di diametro non inferiore a quello della valvola stessa, utilizzando un imbuto di raccolta, serie R141 o R141C, dove necessario.

▲ AVVERTENZA. Le valvole di sicurezza possono essere montate in posizione verticale od orizzontale, ma non capovolte (per evitare il deposito delle impurità presenti nell'impianto) e rispettando il senso di flusso indicato dalla freccia riportata sul corpo.



► Manutenzione

La verifica della valvola deve essere effettuata almeno una volta all'anno, aumentando la pressione dell'impianto fino a provocare lo scarico. Se questo non fosse possibile, si può ruotare la manopola e controllare lo scarico a vista. Eventuali impurità formatesi sulla sede possono essere eliminate mediante spurghi periodici.

► Taratura


La taratura delle valvole di sicurezza R140D è effettuata in fabbrica.

A corredo di ogni valvola viene fornito il verbale di taratura in copia originale; questo documento oltre ai dati tecnici della valvola contiene anche il numero di matricola che viene riportato inoltre sulla sommità del volantino fissato al corpo valvola. Il documento viene timbrato e convalidato dal tecnico INAIL che ha assistito alla taratura.

L'utente è tenuto al rispetto della taratura delle valvole di sicurezza, evitando qualsiasi intervento che possa modificarne il funzionamento.

🔗 NOTA. Il verbale di taratura deve essere conservato con estrema cura in quanto in caso di smarrimento non è possibile rilasciare duplicati.

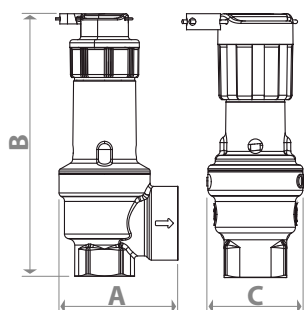
➤ Imbuti di scarico

SERIE R141	SERIE R141C	MISURA SCARICO VALVOLE DI SICUREZZA
		
R141Y014	R141CY004	3/4"
R141Y015	R141CY005	1"
R141Y016	R141CY006	1-1/4"
R141Y017	-	1-1/2"

È opportuno canalizzare gli scarichi delle valvole di sicurezza per mezzo degli appositi imbuti di scarico R141 O R141C (da ordinare separatamente).

NOTA. L'utilizzo degli imbuti di scarico R141 o R141C (più gli eventuali raccordi curvi R19 e R189) consente di evitare spruzzi di fluido sulla componentistica elettrica.

➤ Dimensioni



CODICE	ATTACCHI	DIMENSIONI AxBxC [mm]	CODICE	ATTACCHI	DIMENSIONI AxBxC [mm]	CODICE	ATTACCHI	DIMENSIONI AxBxC [mm]	CODICE	ATTACCHI	DIMENSIONI AxBxC [mm]
R140DY104			R140DY124			R140DY144			R140DY164		
R140DY105			R140DY125			R140DY145			R140DY165		
R140DY106			R140DY126			R140DY146			R140DY166		
R140DY107			R140DY127			R140DY147			R140DY167		
R140DY109			R140DY129			R140DY149			R140DY169		
R140DY110	G 1/2"F x	53 x 109 x 39	R140DY130	G 3/4"F x	66 x 138 x 49	R140DY150	G 1"F x	77 x 170 x 59	R140DY170	G 1-1/4"F x	88 x 186 x 69
R140DY111	G 3/4"F		R140DY131	G 1"F		R140DY151	G 1-1/4"F		R140DY171	G 1-1/2"F	
R140DY112			R140DY132			R140DY152			R140DY172		
R140DY113			R140DY133			R140DY153			R140DY173		
R140DY115			R140DY135			R140DY155			R140DY175		
R140DY117			R140DY137			R140DY157			R140DY177		
R140DY119			R140DY139			R140DY159			R140DY179		

➤ Testi di capitolato

R140D

Valvola di sicurezza qualificata INAIL. Attacchi filettati femmina-femmina: G 1/2"F x G 3/4"F, G 3/4"F x G 1", G 1"F x G 1-1/4"F, G 1-1/4"F x G 1-1/2"F. Fluidi di impiego: acqua calda, aria. Corpo in ottone CW617N - UNI EN 12165. Manopola in ABS. Molla in acciaio. Campo di temperatura 5+110 °C. Pressione nominale 10 bar. Sovrapressione apertura 10 %. Scarto di chiusura 20 %. Conforme alla Direttiva "PED" 2014/68/UE (cat. IV). Taratura di fabbrica 2,25 - 2,5 - 2,7 - 3 - 3,5 - 4 - 4,5 - 5 - 5,4 - 6 - 7 - 8 bar.

⚠ Avvertenze per la sicurezza. L'installazione, la messa in servizio e la periodica manutenzione del prodotto devono essere eseguite da personale professionalmente abilitato, in accordo con i regolamenti nazionali e/o i requisiti locali. L'installatore qualificato deve adottare tutti gli accorgimenti necessari, incluso l'utilizzo di Dispositivi di Protezione Individuale, per assicurare la propria incolumità e quella di terzi. L'errata installazione può causare danni a persone, animali o cose nei confronti dei quali Giacomini S.p.A. non può essere considerata responsabile.

♻ Smaltimento imballo. Scatole in cartone: raccolta differenziata carta. Sacchetti in plastica e pluriball: raccolta differenziata plastica.

ℹ Altre informazioni. Per ulteriori informazioni consultare il sito giacomini.com o contattare il servizio tecnico. Questa comunicazione ha valore indicativo. Giacomini S.p.A. si riserva il diritto di apportare in qualunque momento, senza preavviso, modifiche per ragioni tecniche o commerciali agli articoli contenuti nella presente comunicazione. Le informazioni contenute in questa comunicazione tecnica non esentano l'utilizzatore dal seguire scrupolosamente le normative e le norme di buona tecnica esistenti.

♻ Smaltimento del prodotto. Alla fine del suo ciclo di vita il prodotto non deve essere smaltito come rifiuto urbano. Può essere portato ad un centro speciale di riciclaggio gestito dall'autorità locale o ad un rivenditore che offre questo servizio.